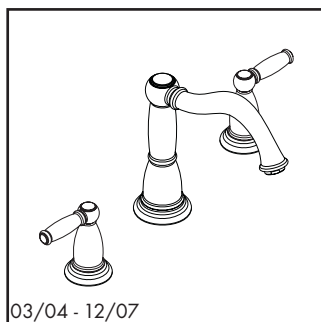


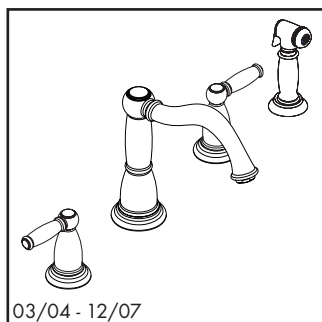
Tango C

3-Hole kitchen faucet / Robinet à deux poignées / Manijas de palanca para fregaderos



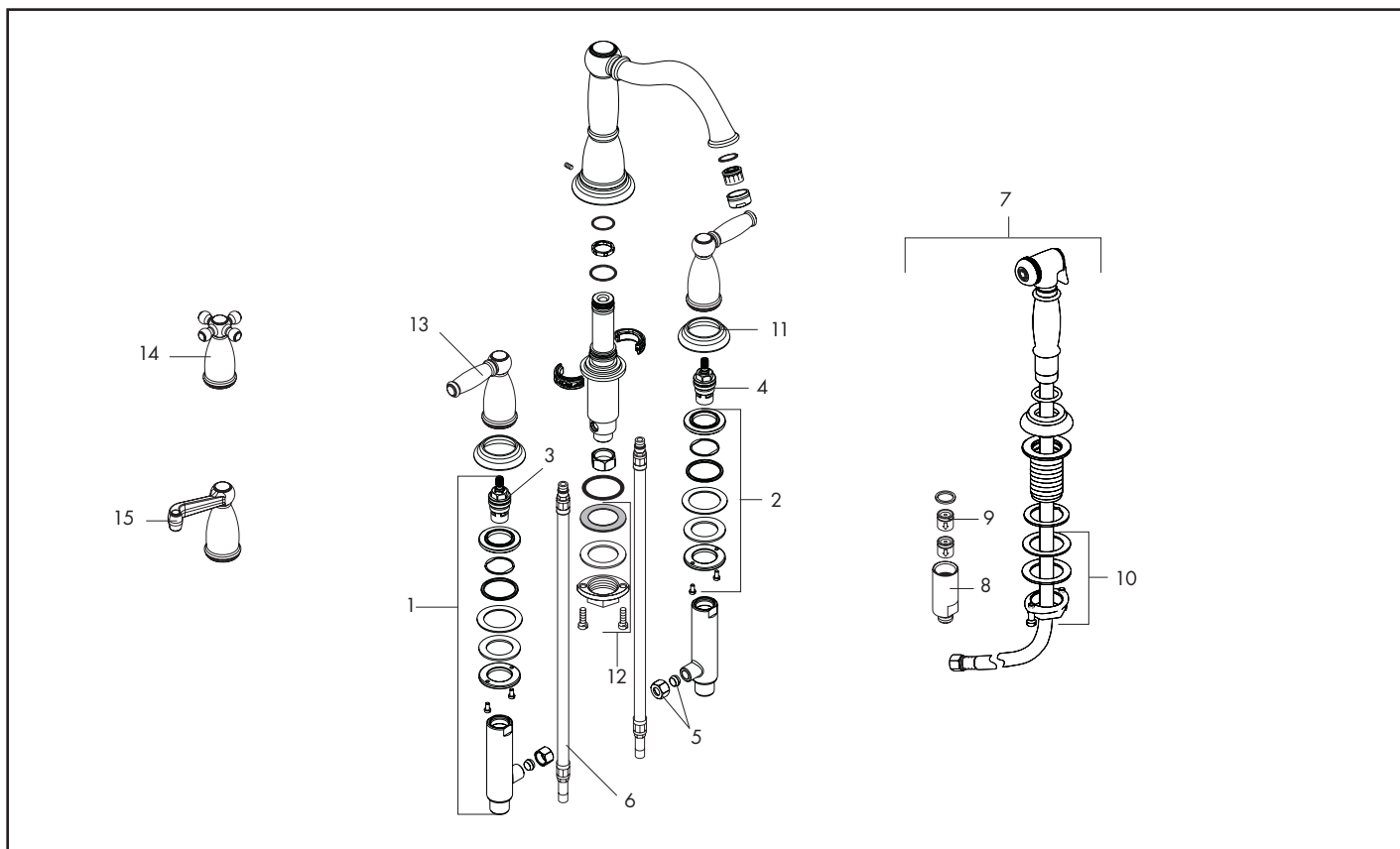
03/04 - 12/07

06057/06056/06055xx0



03/04 - 12/07

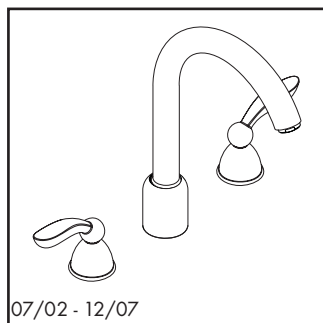
06051/06050/06049xx0



Pos.	Description	Description	Denominación	No./Nr./N°	PG
1	valve set	robinett d'arret	válvula completa	88503000	set 17
2	mounting kit	fixation	set de fijación	88511000	1 7
3	hot cartridge	mecanisme eau chaude	montura agua caliente	94009000	1 10
4	cold cartridge	mecanisme eau froide	montura agua fría	94008000	1 10
5	3/8" compression fittings	raccord à bague sertie 3/8"	tuercas grifería 3/8"	88513000	set 4
6	connection hose	flex de raccordements	connexión flexible	88596000	1 7
7	veggi sprayer	douchette poing	ducha extraíble		1 99
8	adapter	adapteur	adaptador	19170061	1 99
9	check valve (2 pieces)	clapet anti-retour (2 pièces)	válvula antirretorno (2 pieza)	94074000	set 3
10	mounting kit	fixation	set de fijación	13961000	1 7
11	deco ring	bague decor	anillo decorativo	88600xx0	1 6*
12	mounting kit	fixation	set de fijación	95049000	1 7
13	lever handle	poignée levier	manija tipo palanca	88612xx0	1 16*
14	cross handle	poignée croisillon	manija en cruz		1 99
15	scroll cold handle	poignée volute, froide	manija tipo voluta, frío	88616xx0	1 14*
	scroll hot handle	poignée volute, chaude	manija tipo voluta, caliente	88617xx0	1 10*

Solaris / Stratos / Metro / Interaktiv S

3-Hole kitchen faucet / Robinet à deux poignées / Manijas de palanca para fregaderos



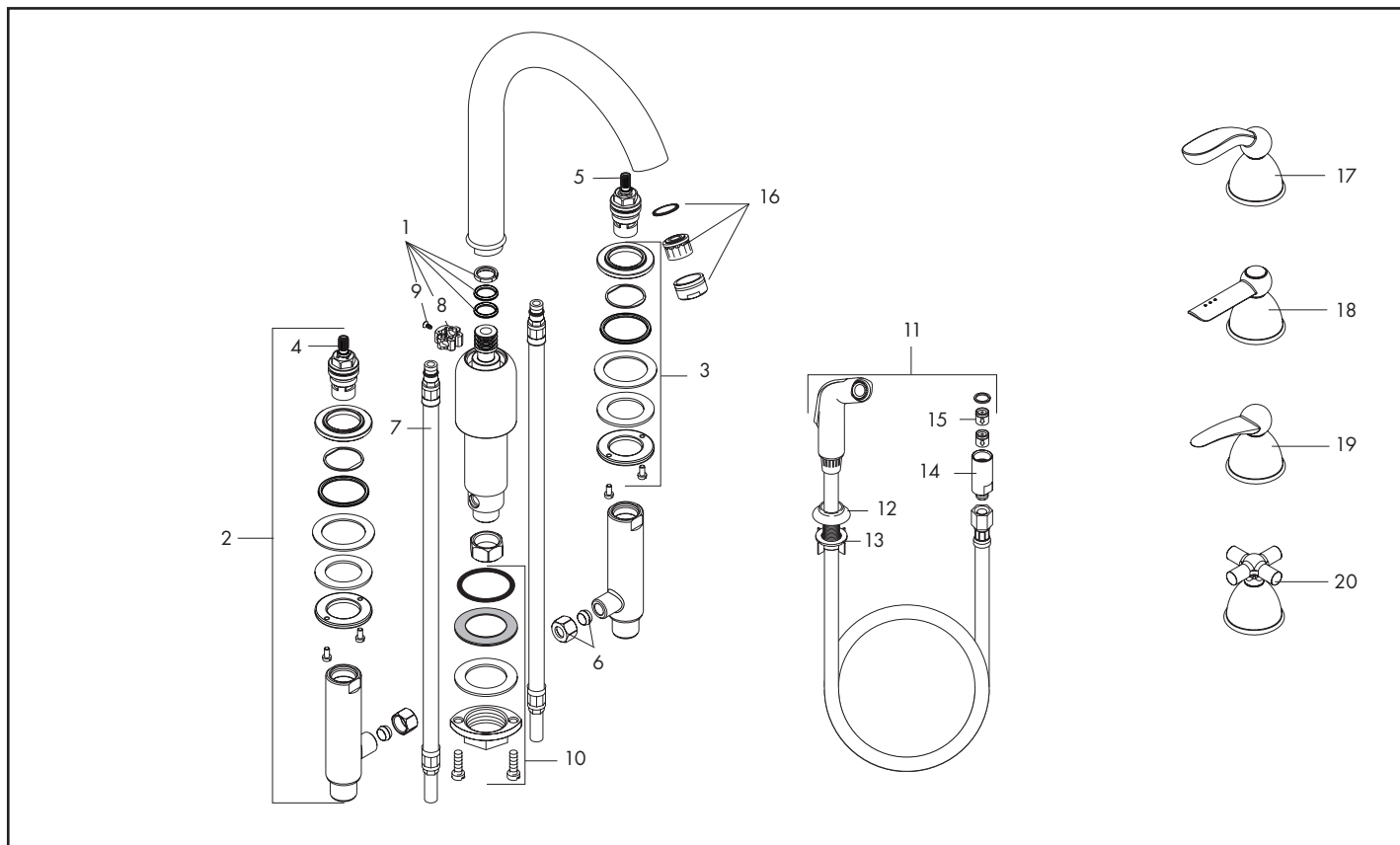
07/02 - 12/07

06547/06562/06569/06860xx0



07/02 - 07/06

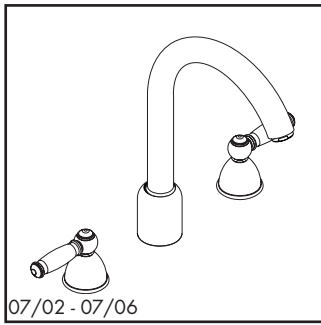
06648/06597/06668/06858xx0



Pos.	Description	Description	Denominación	No./Nr./N°	PG
1	sealing set	set de joint plat	junta	92646000	1 6
2	valve set	robinett d'arret	válvula completa	88503000	set 17
3	mounting kit	fixation	set de fijación	88511000	1 7
4	hot cartridge	mecanisme eau chaude	montura agua caliente	94009000	1 10
5	cold cartridge	mecanisme eau froide	montura agua fría	94008000	1 10
6	3/8" compression fittings	raccord à bague sertie 3/8"	tuercas grifería 3/8"	88513000	set 4
7	connection hose	flex de raccordements	connexión flexible	88596000	1 7
8	axial ring	bague axial	anillo assiale	97558000	1 1
9	screw	vis	tornillo	97662000	1 3
10	mounting kit	fixation	set de fijación	95049000	1 7
11	veggi sprayer	douchette poing	ducha extraíble		1 99
12	escutcheon	rosace	florón	88504xx0	1 4*
13	nut	écrou à six pans	tuerca	88506000	1 3
14	adapter	adapteur	adaptador	19170061	1 99
15	check valve (2 pieces)	clapet anti-retour (2 pièces)	válvula antirretorno (2 pieza)	94074000	set 3
16	aerator	aérateur	aireador	13912xx0	1 4*
17	Solaris handle	poignée Solaris	manija Solaris	88569xx0	1 12*
18	Metro handle	poignée Metro	manija Metro	88570xx0	1 11*
19	Stratos handle	poignée Stratos	manija Stratos	88571xx0	1 11*
20	Interaktiv S handle	poignée Interaktiv S	manija Interaktiv S		99

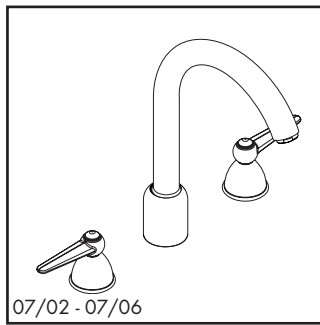
1901 / Monsoon

3-Hole kitchen faucet / Robinet à deux poignées / Manijas de palanca para fregaderos



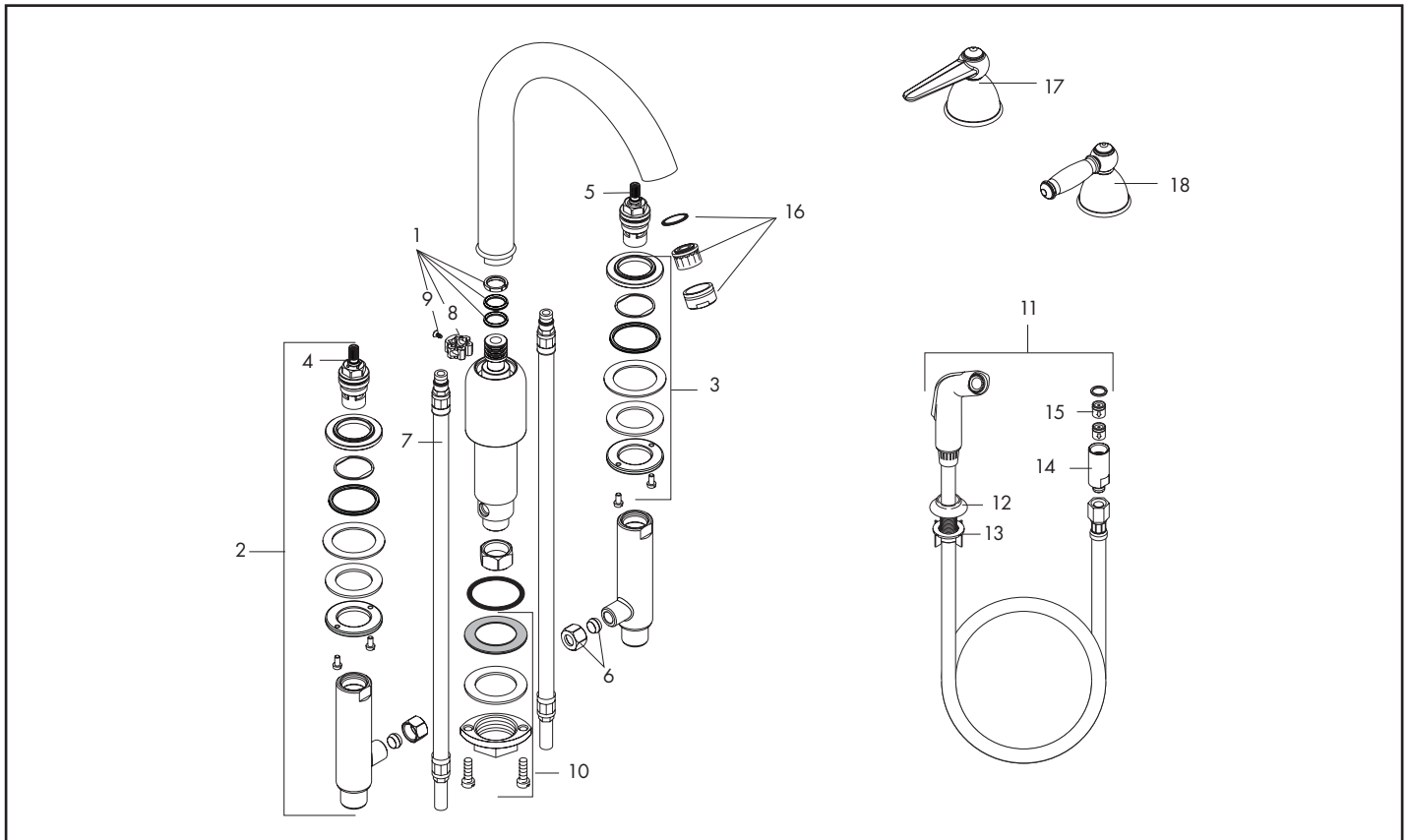
07/02 - 07/06

06542/06629xx0



07/02 - 07/06

06554/06690xx0



Pos.	Description	Description	Denominación	No./Nr./N°	PG
1	sealing set	set de joint plat	junta	92646000	1 6
2	valve set	robinett d'arret	válvula completa	88503000	set 17
3	mounting kit	fixation	set de fijación	88511000	1 7
4	hot cartridge	mecanisme eau chaude	montura agua caliente	94009000	1 10
5	cold cartridge	mecanisme eau froide	montura agua fría	94008000	1 10
6	3/8" compression fittings	raccord à bague sertie 3/8"	tuercas grifería 3/8"	88513000	set 4
7	connection hose	flex de raccordements	conexión flexible	88596000	1 7
8	axial ring	bague axial	anillo assiale	97558000	1 1
9	screw	vis	tornillo	97662000	1 3
10	mounting kit	fixation	set de fijación	95049000	1 7
11	veggi sprayer	douchette poing	ducha extraíble		1 99
12	escutcheon	rosace	florón	88504xx0	1 4*
13	nut	écrou à six pans	tuerca	88506000	1 3
14	adapter	adapteur	adaptador	19170061	1 99
15	check valve (2 pieces)	clapet anti-retour (2 pièces)	válvula antirretorno (2 pieza)	94074000	set 3
16	aerator	aérateur	aireador	13912xx0	1 4*
17	Monsoon handle	poignée Monsoon	manija Monsoon	88573xx0	1 99
18	1901 handle	poignée 1901	manija 1901	88572xx0	1 12*

hansgrohe

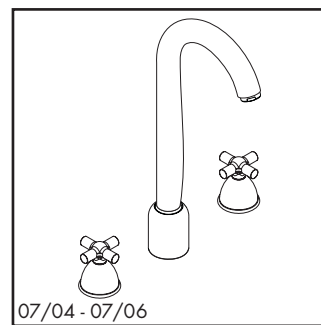
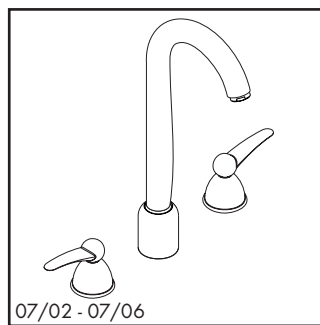
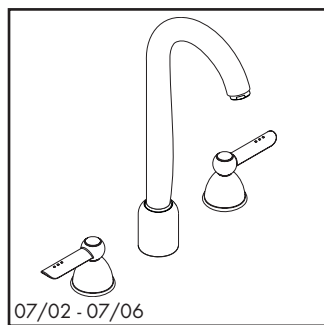
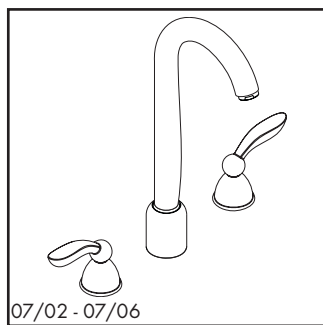
xx = Please see page 1.1 for finish codes / *PG is for Chrome only. See the index for other finishes.

xx = Description des codes couleur page 1.1 / *PG concerne Chromé seulement. Pour les autres, voir dans la liste des références.

xx = Para el código de acabados ver página 1.1 / *La PG vale para Cromado solo. Ver el índice para las otras superficies.

Solaris / Stratos / Metro / Interaktiv S

Bar faucet / Robinet de Bar / Llave de bares

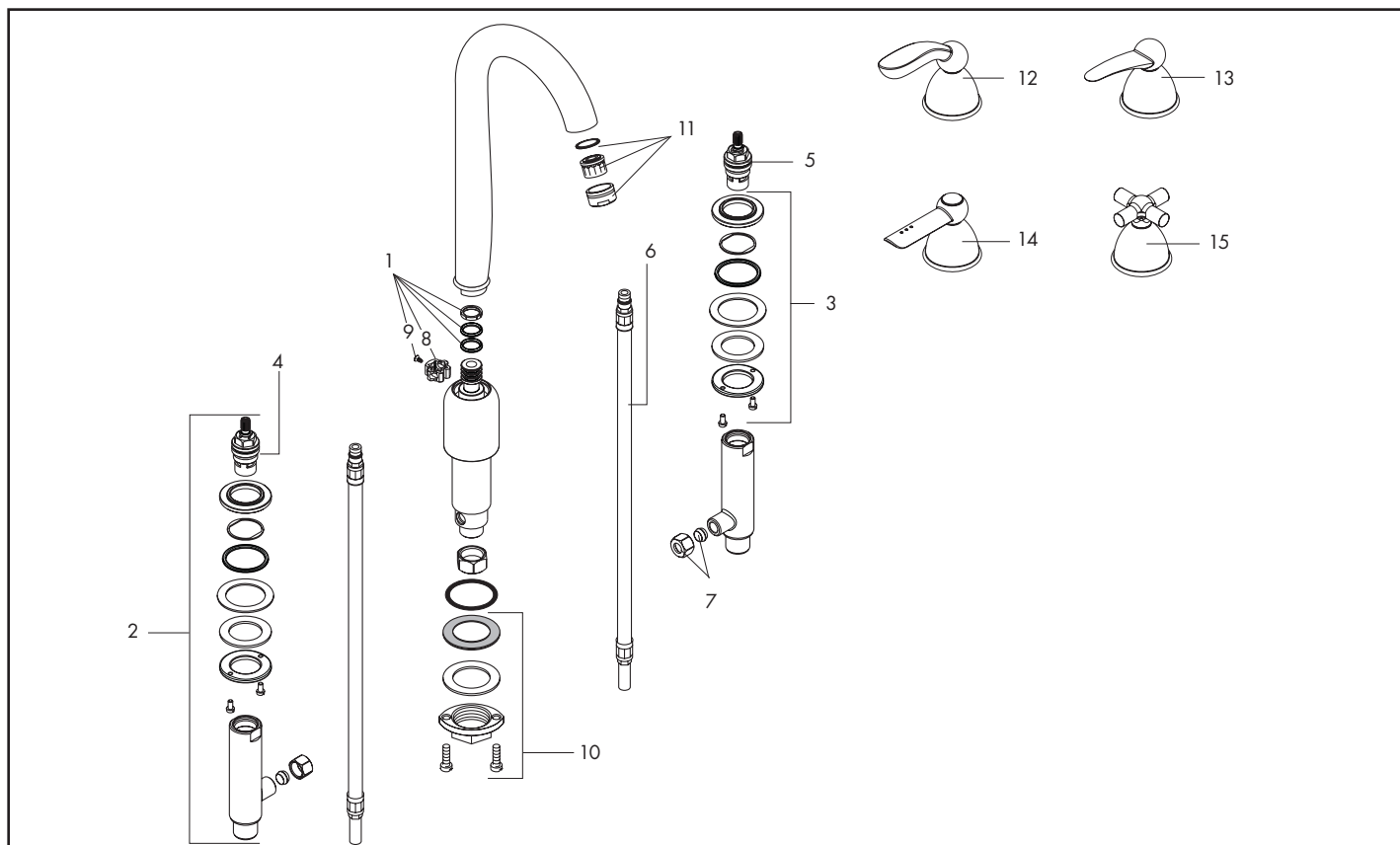


06548xx0

06563xx0

06570xx0

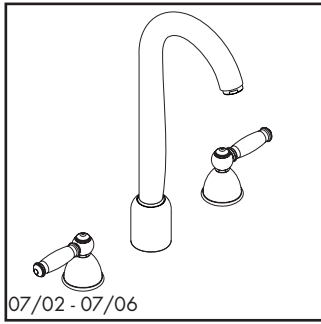
06861xx0



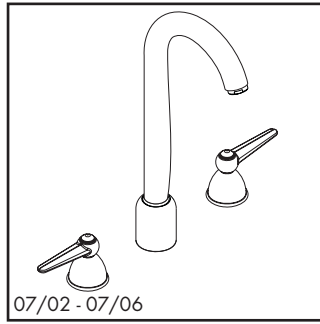
Pos.	Description	Description	Denominación	No./Nr./N°	PG
1	spout sealing set	set de joint plat	junta	92646000	1 6
2	valve set	robinet d'arret	válvula completa	88503000	set 17
3	mounting kit	fixation	set de fijación	88511000	1 7
4	hot cartridge	mecanisme eau chaude	montura agua caliente	94009000	1 10
5	cold cartridge	mecanisme eau froide	montura agua fría	94008000	1 10
6	connection hose	flex de raccordements	connexión flexible	88596000	1 7
7	3/8" compression fitting	raccord à bague sertie	tuercas grifería	88513000	set 4
8	axial ring	bague axial	anillo assiale	97558000	1 1
9	screw	vis	tornillo	97662000	1 3
10	mounting kit	fixation	set de fijación	95049000	1 7
11	aerator	aérateur	aireador	13912xx0	1 4*
12	Solaris handle	poignée Solaris	manija Solaris	88569xx0	1 12*
13	Metro handle	poignée Metro	manija Metro	88570xx0	1 11*
14	Stratos handle	poignée Stratos	manija Stratos	88571xx0	1 11*
15	Interaktiv S handle	poignée Interaktiv S	manija Interaktiv S		99

1901 / Monsoon

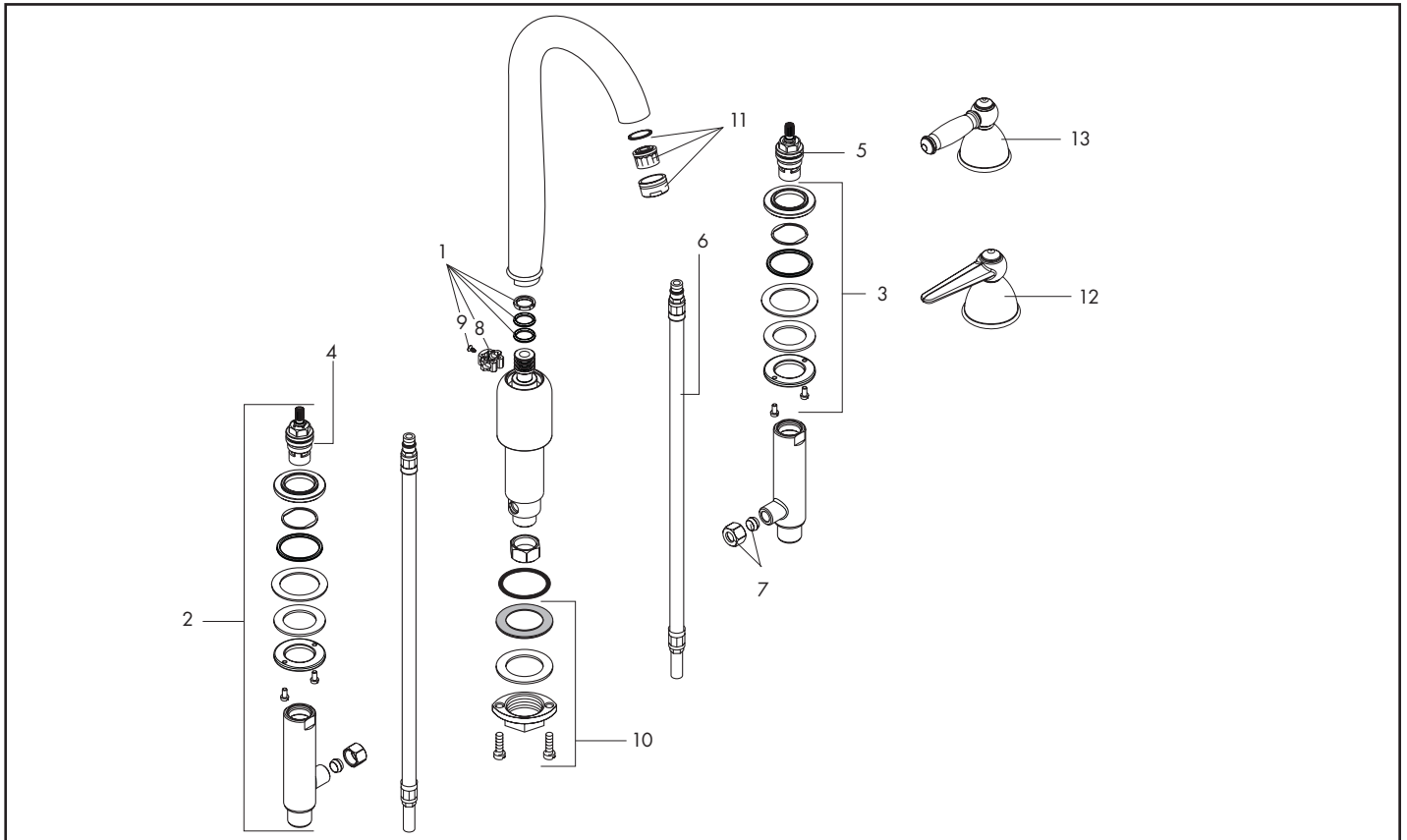
Bar faucet / Robinet de Bar / Llave de bares



06543000



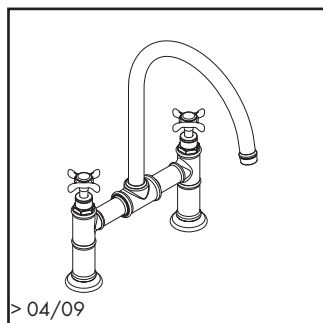
06555000



Pos.	Description	Description	Denominación	No./Nr./N°	PG
1	spout sealing set	set de joint plat	junta	92646000	1 6
2	valve set	robinett d'arret	válvula completa	88503000	set 17
3	mounting kit	fixation	set de fijación	88511000	1 7
4	hot cartridge	mecanisme eau chaude	montura agua caliente	94009000	1 10
5	cold cartridge	mecanisme eau froide	montura agua fría	94008000	1 10
6	connection hose	flex de raccordements	connexión flexible	88596000	1 7
7	3/8" compression fitting	raccord à bague sertie	tuercas grifería	88513000	set 4
8	axial ring	bague axial	anillo assiale	97558000	1 1
9	screw	vis	tornillo	97662000	1 3
10	mounting kit	fixation	set de fijación	95049000	1 7
11	aerator	aérateur	aireador	13912xx0	1 4*
12	Monsoon handle	poignée Monsoon	manija Monsoon	88573xx0	1 99
13	1901 handle	poignée 1901	manija 1901	88572xx0	1 12*

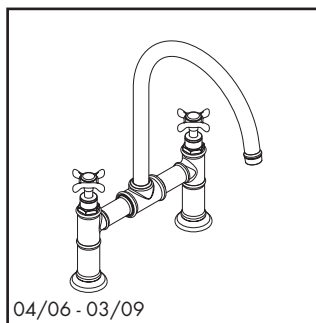
Axor Montreux

Kitchen faucet / Robinet de cuisine / Mezcladores para cocina



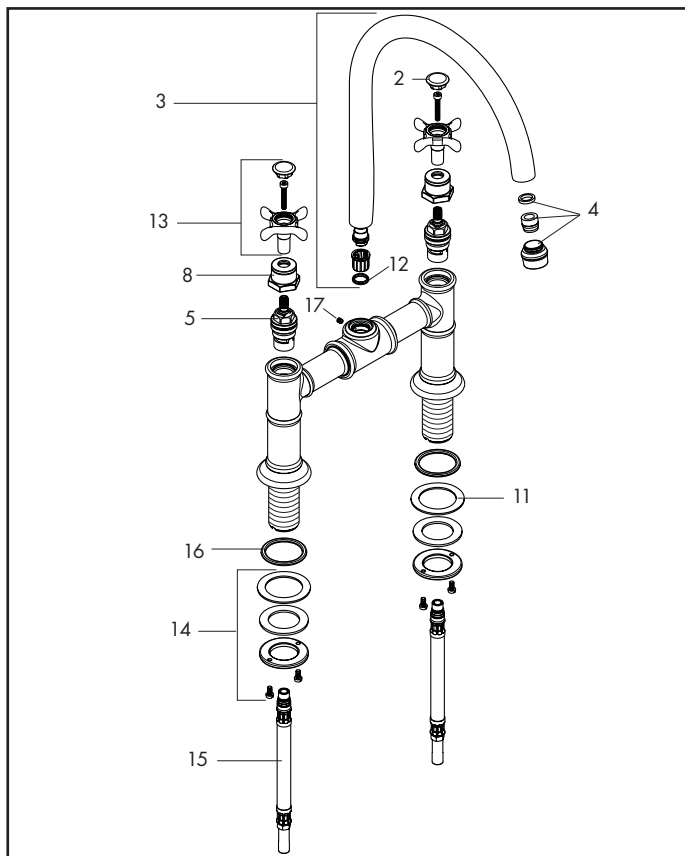
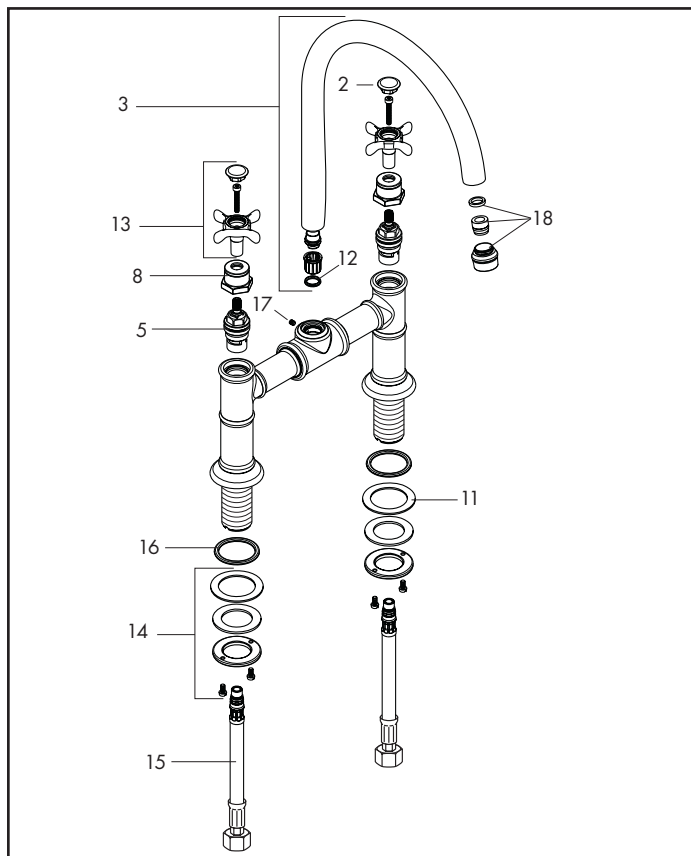
> 04/09

16803xx0



04/06 - 03/09

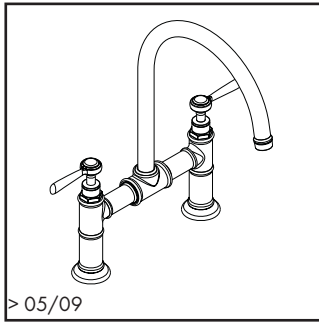
16803xx0



Pos.	Description	Description	Denominación	No./Nr./N°	PG
1	cross handle	poignée croisillon	manija en cruz	16291xx0	1 14*
2	screw cover cold / hot water	cache vis couleur eau chaude/froide	tapón frío/caliente	97987000	set 12
3	spout	bec	caño	98616xx0	1 17*
4	aerator M18x1	aérateur M18x1	aireador M18x1	98617xx0	1 11*
5	shut off unit right closing	mécanisme d'arrêt fermer à droite	montura cierre a derecha	94009000	1 10
6	fixing set	fixation	set de fijación	13961000	1 7
7	connection hose 35"	flexible de raccordement 35"	conexión flexible 35"	98600001	1 5
8	sleeve	douille	casquillo	97993xx0	1 99
9	fixation extension 1 3/8"	rallonge 1 3/8" pour fixation	prolongación 1 3/8" para fijación	13898000	1 12
10	support	supporte	soporte	97523000	1 2
11	lever collar	anneau plastique	arandela	97548000	1 1
12	O-ring 11x2 (2 pieces)	joint torique 11x2 (2 pièce)	junta toroidal 11x2 (2 pieza)	98127000	set 1
13	cross handle	poignée croisillon	manija en cruz	16597xx0	1 15*
14	fixing set for shut off unit	fixation pour robinet d'arrêt	set de fijación para	96078000	1 9
15	connection hose 23"	flexible de raccordement 23"	conexión flexible 23"	14099001	1 9
16	O-ring 34x4	joint torique 34x4	junta toroidal 34x4	98155000	1 1
17	hollow set screw M4x5	vis M4x5	tornillo manecilla M4x5	98731000	1 11
18	aerator M18x1	aérateur M18x1	aireador M18x1	95378xx0	1 9*

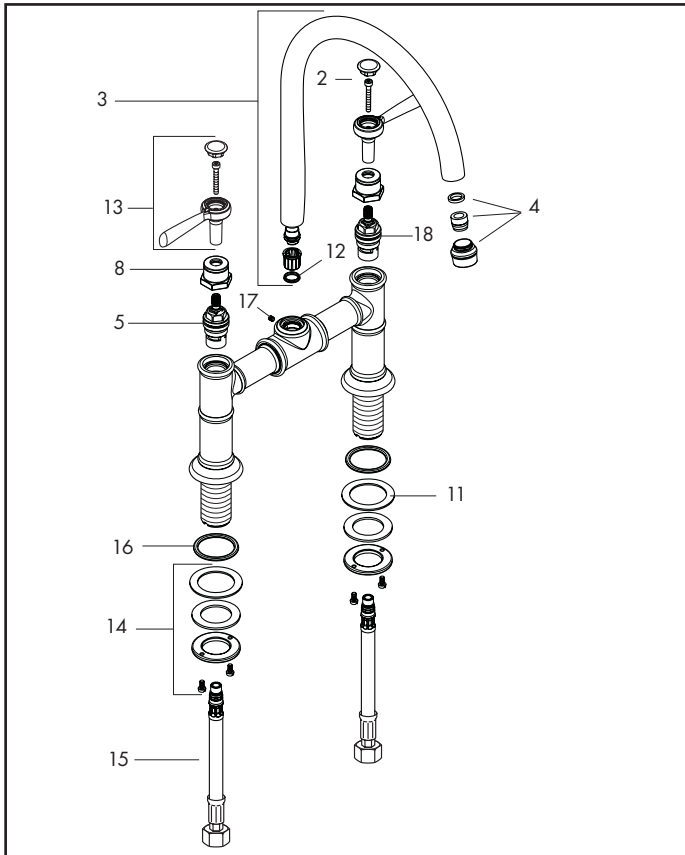
Axor Montreux

Kitchen faucet / Robinet de cuisine / Mezcladores para cocina



> 05/09

16805xx0



Pos.	Description	Description	Denominación	No./Nr./N°	PG
1	cross handle	poignée croisillon	manija en cruz	16291xx0	1 14*
2	screw cover cold / hot water	cache vis couleur eau chaude/froide	tapón frío/caliente	97987000	set 12
3	spout	bec	caño	98616xx0	1 17*
4	aerator M18x1	aérateur M18x1	aireador M18x1	95378xx0	1 99
5	shut off unit right closing	mécanisme d'arrêt fermer à droite	montura cierre a derecha	96350001	1 99
6	fixing set	fixation	set de fijación	13961000	1 7
7	connection hose 35"	flexible de raccordement 35"	conexión flexible 35"	98600001	1 5
8	sleeve	douille	casquillo	97993xx0	1 99
9	fixation extension 1 3/8"	rallonge 1 3/8" pour fixation	prolongación 1 3/8" para fijación	13898000	1 12
10	support	supporte	soporte	97523000	1 2
11	lever collar	anneau plastique	arandela	97548000	1 1
12	O-ring 11x2 (2 pieces)	joint torique 11x2 (2 pièce)	junta toroidal 11x2 (2 pieza)	98127000	set 1
13	handle	poignée	manija	16691xx0	1 15*
14	fixing set for shut off unit	fixation pour robinet d'arrêt	set de fijación para	96078000	1 9
15	connection hose 23"	flexible de raccordement 23"	conexión flexible 23"	14099001	1 9
16	O-ring 34x4	joint torique 34x4	junta toroidal 34x4	98155000	1 1
17	hollow set screw M4x5	vis M4x5	tornillo manecilla M4x5	98731000	1 11
18	shut off unit left closing	mécanisme d'arrêt fermer à gauche	montura cierre a izquierda	96351001	1 99

hansgrohe

xx = Please see page 1.1 for finish codes / *PG is for Chrome only. See the index for other finishes.

xx = Description des codes couleur page 1.1 / *PG concerne Chromé seulement. Pour les autres, voir dans la liste des références.

xx = Para el código de acabados ver página 1.1 / *La PG vale para Cromado solo. Ver el índice para las otras superficies.